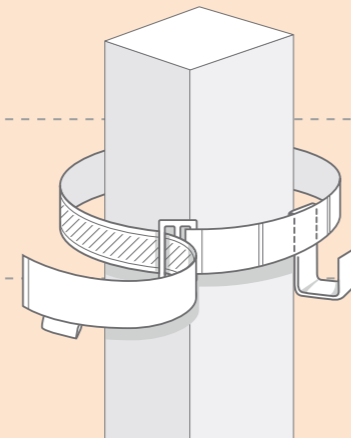
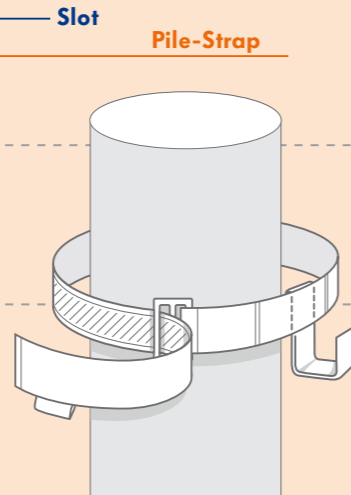


► Pile-Hook-Strap (PHS)



Runde Dalben (Durchmesser)			PH-Slots
Pile-Hook-Strap-Typ PHS 400	min. 100	max. 135	2 Slots
Pile-Hook-Strap-Typ PHS 800	min. 160	max. 250	3 Slots
Pile-Hook-Strap-Typ PHS 1400	min. 260	max. 450	4 Slots

Quadratische Dalben (Kantenlänge)			PH-Slots
Pile-Hook-Strap-Typ PHS 400	min. 80	max. 105	2 Slots
Pile-Hook-Strap-Typ PHS 800	min. 130	max. 190	3 Slots
Pile-Hook-Strap-Typ PHS 1400	min. 200	max. 350	4 Slots



alle Maße in mm

Protect your equipment (für Dalbenfender und Pile-Hook-Strap)



SEE YOU AT



Duimeling 7 | NL 6687 LP Angeren
Tel. +31-6-483 704 10 | Fax +31-26-840 3934
e-mail info@seaEQ.com

seaEQ.com

FOLLOW US ON
FACEBOOK AND TWITTER



Irrtümer und Änderungen vorbehalten.

MADE IN THE
NETHERLANDS

MADE IN
GERMANY

MADE IN THE
NETHERLANDS

MADE IN
GERMANY



seaEQ
FENDER Systems

PRODUKTINFORMATION

Der seaEQ-Pile-Hook-Strap läßt sich einfach um runde oder eckige Dalben spannen.

In seinen 2-4 Hakentaschen (Ausführung: 400, 800 und 1400) läßt sich an beliebigen Stellen der Haken einsetzen. Beim Verlassen der Box, lassen sich die Achterleinen einfach in die gut dimensionierten Haken legen, und beim Anlegemanöver leicht wieder aufnehmen. Der ummantelte Alu-Kern ist in eine PP-Tasche eingnäht, so daß keine Beschädigungsgefahr für Boot oder Leine entstehen kann.

Sie können den seaEQ-PHS einfach mit seinem Gurt um den Dalben legen und in der gewünschten Position festspannen. Es ist kein Werkzeug erforderlich. Der Dalben muß nicht angebohrt werden und es besteht weder für Boot noch für den Dalben Beschädigungsgefahr. Der seaEQ-PHS ist flexibel an jedem Dalbenliegeplatz einzusetzen.

Der seaEQ-Pile-Hook-Strap ist in 3 Abmessungen erhältlich. Diese 3 Größen decken runde Dalben mit einem Ø 100-450 mm und eckige Dalben mit einer Kantenlänge von 80-350 mm ab (siehe: Dalben-Spanngurttabelle).

Eigenschaften:

- ▶ Superleicht anzubringen. KEIN BOHREN, KEIN WERKZEUG!!!
- ▶ Bei einem Liegeplatzwechsel den PHS einfach abnehmen und neu anbringen.
- ▶ Optional mit zweitem Haken ausrüstbar.
- ▶ Keine Beschädigung für den Dalben.

Material:

Der seaEQ-Pile-Hook-Strap ist aus Polyester und PP gefertigt. Der Haken besteht aus einem zweifach ummantelten Alu-Kern.

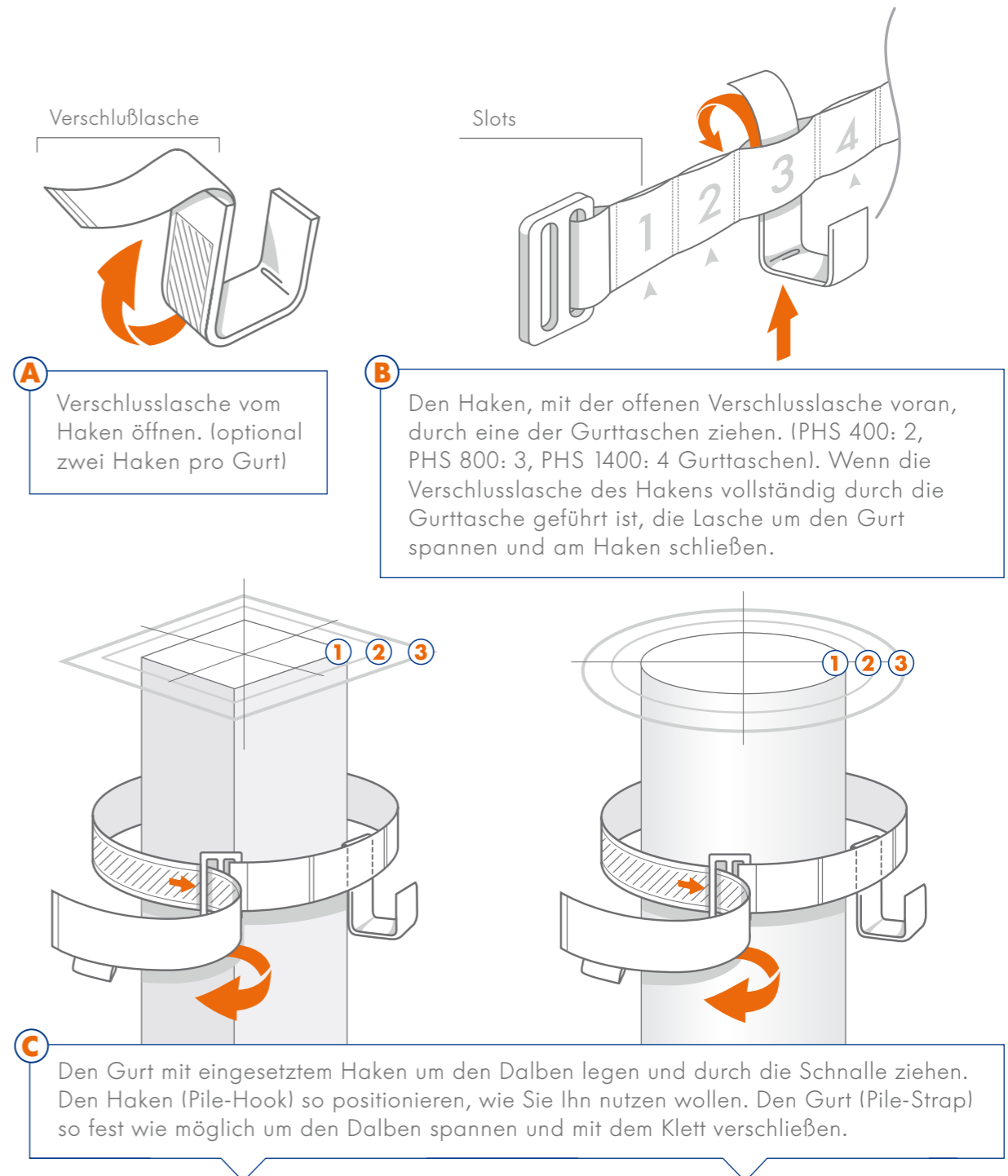
Um die Farben länger zu erhalten, nach der Saison vor Sonnenlicht geschützt lagern.

Pile-Hook-Straps
»Hook'n Loops« gibt es in 3 verschiedenen Längen.
Siehe bitte Rückseite.



MONTAGE

seaEQ
FENDER Systems



Quadratische Dalben (Kantenlänge)

- 1 Kantenlänge: **80-105 mm**
Pile-Hook-Strap **400**
- 2 Kantenlänge: **130-190 mm**
Pile-Hook-Strap **800**
- 3 Kantenlänge: **200-350 mm**
Pile-Hook-Strap **1400**

Runde Dalben (Durchmesser)

- 1 Durchmesser: **100-135 mm**
Pile-Hook-Strap **400**
- 2 Durchmesser: **160-250 mm**
Pile-Hook-Strap **800**
- 3 Durchmesser: **260-450 mm**
Pile-Hook-Strap **1400**